

拆卸-安装 : 天窗顶衬

1. 拆卸

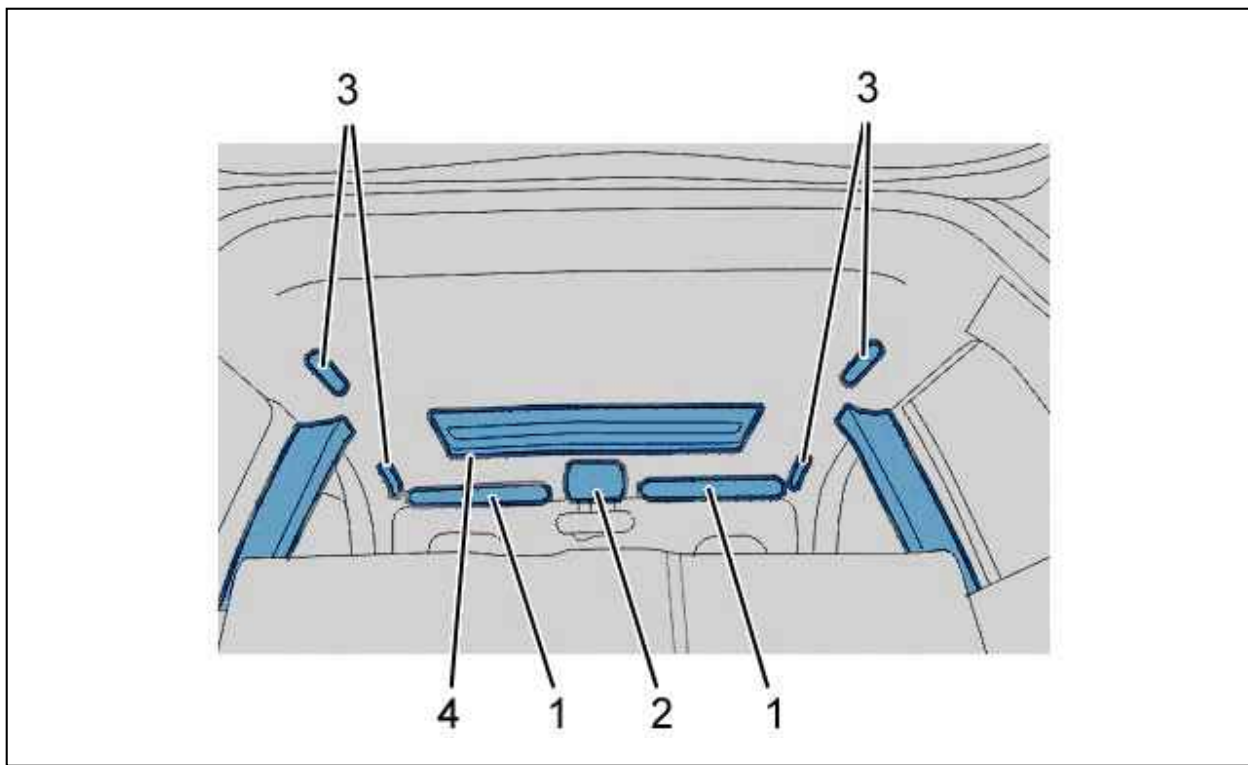



图 : C4DK0AAD

拆下遮阳板(1).

警告 : 在带有照明化妆镜的遮阳板上, 装上套管以便在装回时进行操作.

拆卸 :

- 遮阳板固定钩
- **车顶灯控制面板(2)** 
- 把手(3)

拆下前车门  (乘客侧).

拆卸 :

- 风挡立柱饰板衬垫(/)(部分)
- C柱上部饰件
- 侧围板顶部饰件

拆卸 :

- 后门控灯
- 固定件

拆下车门门框密封条和后行李箱顶部的密封条 (据车型而定).

拆下天窗框架装饰密封条(4).

将后排座椅靠背翻倒.

拆下顶篷内衬.

备注 : 需要两个维修人员进行操作.

2. 安装

对顶衬进行正确安装定位.

按照拆卸相反的顺序操作.

用肥皂和水或酒精清洁顶衬.